

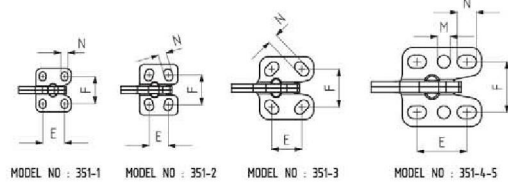
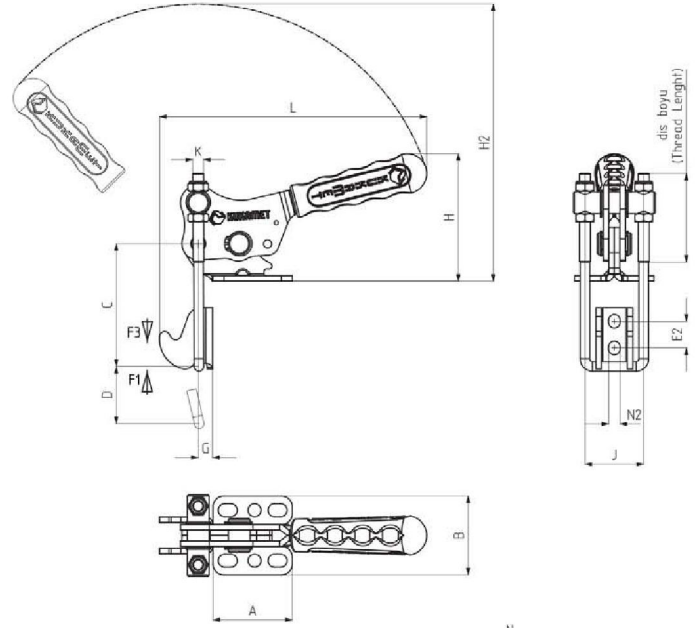
351



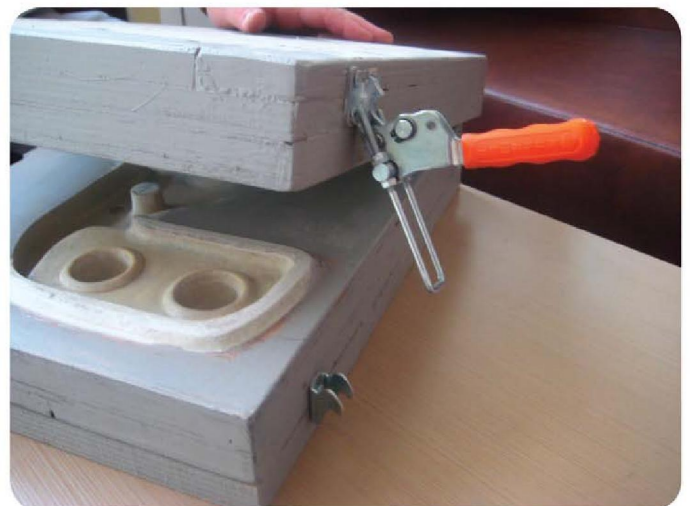
MODEL NO	PASLANMAZ (STAINLESS)	SİYAH (BLACK)	F1 (N)	F3 (N)	STROK (DİŞ BOYU) (STROKE) (thread length)	AĞIRLIK (WEIGHT) (gr)
351-1	S 351 - ...	B 351 - ...	1000	1500	45	135
351-2	S 351 - ...	B 351 - ...	1500	2000	45	175
351-3	S 351 - ...	B 351 - ...	2200	3200	75	335
351-4	S 351 - ...	B 351 - ...	7000	8000	95	815
351-5	S 351 - ...	B 351 - ...	10000	11000	110	1185

F1 : BASKI KUVVETİ ( EXERTING FORCE ) , F3 : TUTMA KAPASİTESİ ( HOLDING CAPACITY ) , Fİ : UYGULAMA KUVVETİ ( APPLIED FORCE )

Paslanmaz U Kancalı ürünlerin çekme kuvvetleri %30 daha azdır. ( Stainless stell latch clamp's tensile strength are %30 more less )



**Ayak Tipi: Yatay Tabanlı**  
Body Mounting Base: Horizontal



MODEL NO	A	B	C (min.)	C (max.)	D	E	E2	F	G	H	H2	J	K	L	M	N	N2
351-1	26	32	35	65	20	16	10	18,5 - 21,5	13	55	110	23	M4	104		5x6,5	Ø 5
351-2	28	37	32	62	25	13 - 15	10 - 14	19 - 24,5	17	58	120	23	M4	113		6 x 9	5,5 x 8
351-3	39,5	46	32	67	35	19 - 25	16	25 - 31	21,5	67	160	30	M 6	131		7,5x11,5	Ø 6,5
351-4	58	58	45	95	44	32 - 41	18 - 21	37	27,5	91	200	43	M8	196	Ø 9,5	9,5x14	8,5x10
351-5	58	58	45	127	44	32 - 41	18 - 21	37	27,5	93,5	204,5	45	M10	196	Ø 9,5	9,5x14	8,5x10

C Ölçüsü Kısa U Kanca İçindir. Bkz. Aksesuar Sayfası. / C Dimension is for short U Hook. Please See Accessories Page.